

—

6141-91

Glazed ceramic tiles for lining of the walls.
Specifications

57 5210

01.07.91

1.

1.1.

1.2.

1.3.

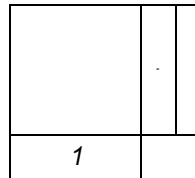
1.3.1.

1.3.2.

1—3.

1

1
2
3

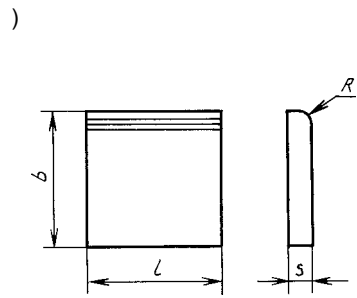


<i>l</i>	<i>b</i>	5	
200	200	7	8
150	150	5	6
100	100	5	6

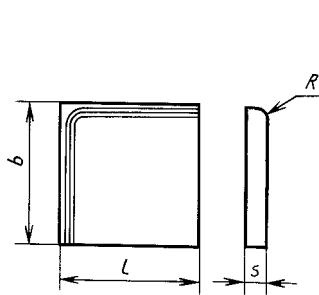
©
©

, 1991
, 2002

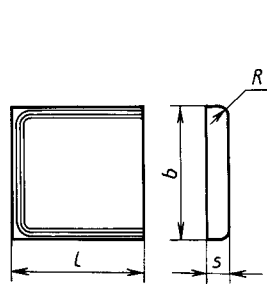
4
5
6



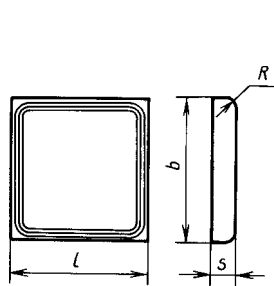
7
8
9



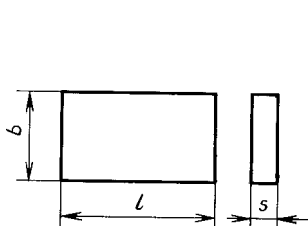
10
11
12



13
14
15

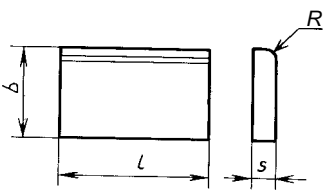
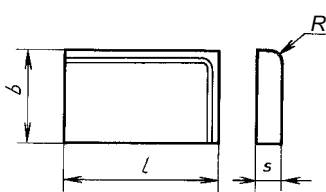
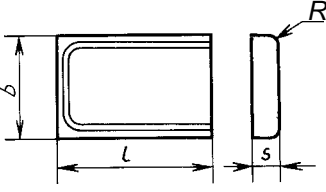
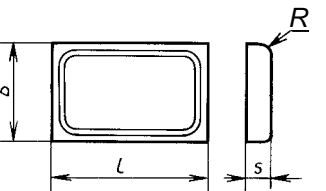


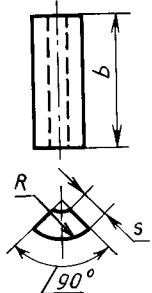
16
17
18
19



	<i>l</i>	<i>b</i>	
	200	200	8
	150	150	6
	100	100	6
	200	200	8
	150	150	6
	100	100	6
	200	200	8
	150	150	6
	100	100	6
	200	200	8
	150	150	6
	100	100	6
	200	150	8
	200	100	8
	150	100	6
	150	75	6

СурСурт-Ж

		<i>l</i>	<i>b</i>	5	
20)	200	150	7	8
21		200	100	7	8
22		150	100	5	6
23		150	75	5	6
					
24)	200	150	7	8
25		200	100	7	8
26		150	100	5	6
27		150	75	5	6
					
28) с завалом трех граней	200	150	7	8
29		200	100	7	8
30		150	100	5	6
31		150	75	5	6
32		100	75	5	6
					
33)	200	150	7	8
34		200	100	7	8
35		150	100	5	6
36		150	75	5	6
					

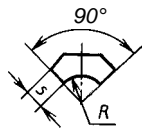
Тип	Форма	Длина <i>l</i>	Ширина <i>b</i>
37	Фасонные угловые детали: а) для отделки внешних углов 	—	150

38)

/

b

150

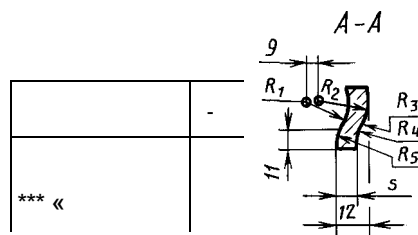


39)

:

150

50



*** «

5»

40

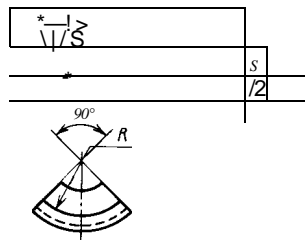
150

150

41)

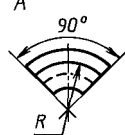
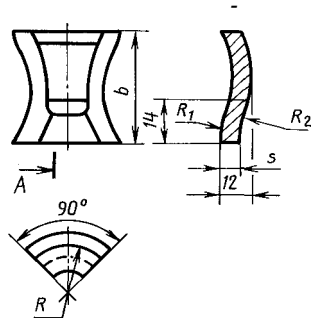
-I

50



42)

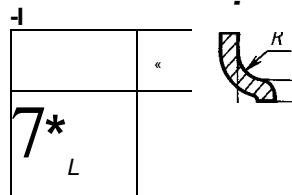
50



43
44
45

)

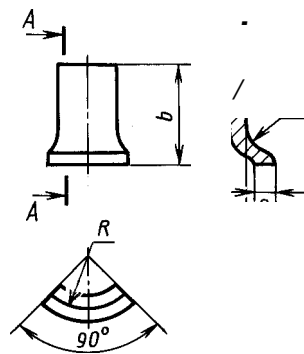
	<i>l</i>	<i>b</i>
	150	80
	150	50
	150	150



46
47

)

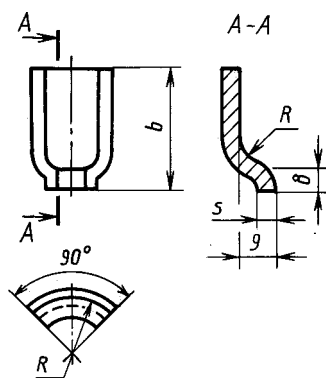
80
50



48
49

)

80
50



s

(.)

1.4.3.

.4.

4

	I	II
1. , ,	0,8	1
2. , , :		
- 150 .		0,5
- .150		1,0

1.4.4.

.5.

5

	I	II
1. -		2 2
2. ,		2 . 1
3.		10
4.		10 2
5.		2 :
6.	1	2 2
7.		2 :
8. ,	1	2
9.		2 2
10.		5 2
11. -		2
12. -		2
13. (,)	1	2 :

1.

2.

3979.

1.4.5.

- — I ;
- — II .

1.4.6.

0,3

1.4.7.

.6.

1. ,%,

16

2.

15,0

3.

150

-

125

4.

5

1.4.8.

24 %.

1.4.9.

1.4.10.

3

1.5.

1.5.1.

-

1.5.2.

-

-

-

-

-

-

-

-

-

1.5.3.

« »

1.5.4.

1.5.5.

1.5.6.

1.5.7.

-

1.5.8.

-

-

-

-

-

-

-

-

-

-

-

-

-

-

-

-

-

-

-

1.5.9. — 14192. « . -

» « .».

1.6.

1.6.1. , , - -

1.6.2. , .

1.6.3. , , , ,

1.6.4. , , , , -

1.6.5. — 26663.

1.6.6. 17308, 17—05—009, -

100 / ²(10 / ²). 9 , 0,5

80 . — 8273 1 ²

1.6.7. , - -

1.6.8. 15846.

2.

2.1. . , , .

2.2. , , - -

2.3.

2.3.1. :

- ;

- ;

- ;

- ;

- ;

- ;

2.3.2. ,

2.3.3. .7.

					R_c
1. 501 1200		20 20	20 40	1 4	4 5
2. 1201 3200		32 32	32 64	2 6	5 1
3. 3201 10000		50 50	50 100	3 8	1 9
4. 10001 35000		80 80	80 160	5 12	9 13
5. 35001 15000		125 125	125 250	7 18	11 19

AQL-4,

1.

2.3.4.

R

$R,$

R_c

2.3.5.

- 25
 - 3
 - 3

2.3.6.

2.3.7.

2.3.8.

.1.4.7,

.1.4.7,

2.4.

2.4.1.

2.5.

27180.

3.

3.1.

3.2.

— 27180.

4.

4.1.

20435, 22225
63.30, 23.4.97

:

15102,
9570,

() .

4.2.

15846.

4.3.

« () » ,

4.4.

12.3.009, 12.3.020

4.5.

.....
..... 10
.....

02354 14.07.2000.

31.10.2002.

27.11.2002.

1,86. - 1,35.

94 . 8633. . 1064.

, 107076

., 14.

<http://www.standards.ru> e-mail: info@standards.ru

— . «

080102

», 105062

., 6.